



HF-Regulator II för TL-D-lampor – dimning: nästa steg inom energibesparing

HF-Regulator II 1-10V TL-D

HF-driftdon för dimning med analog styrning (1–10 V) för TL-D-lampor

Fördelar

- Lampeffekten kan regleras från 1 till 100% via analoga ingående styrsignaler (som överensstämmer med branschstandarderna 1–10 V)
- Kompatibel med europeiska och asiatiska normer samt lämplig för nödbelysningsystem
- HF-drift ger bättre ljuskvalitet och längre livslängd
- I kombination med styrsystem kan ytterligare energibesparingar uppnås

Funktioner

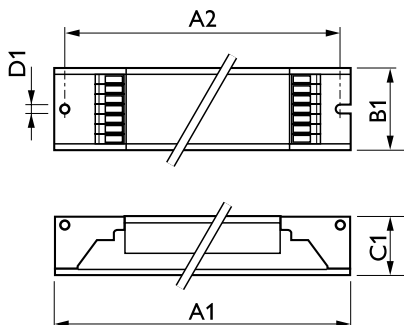
- Programmerad start: flimмерfri tändning < 0,5 sekunder och inga strimmor eller stroboskopeffekter. Förvärmning av lysrörelselektrodena, vilket gör att lysrören kan tändas och släckas utan att livslängden förkortas
- Den smarta strömfunktionen garanterar konstant ljus oavsett hur nätspänningen varierar.
- Upp till 60% lägre energiförbrukning genom automatisk dimning
- Stoppkretsen aktiveras inom fem sekunder om det blir fel på lampan (säkerhetsstopp); när lampan har bytts ut startar driftdonet om automatiskt

Användning

- Inomhus, allmänbelysning och arbetsbelysning i kombination med styrsystem (individuell styrning, dagsljuskontroll och/eller rörelsedetektor)

HF-Regulator II 1-10V TL-D

Måttskiss



Product	D1	C1	A1	A2	B1
HF-R 236 TL-D EII 220-240V 50/60Hz	4,2 mm	22 mm	360 mm	350 mm	30 mm
HF-R 158 TL-D EII 220-240V 50/60Hz	4,2 mm	22 mm	360 mm	350 mm	30 mm
HF-R 418 TL-D EII 220-240V 50/60Hz	4,2 mm	22 mm	359 mm	350 mm	39 mm
HF-R 258 TL-D EII 220-240V 50/60Hz	4,2 mm	22 mm	360 mm	350 mm	30 mm
HF-R 136 TL-D EII 220-240V 50/60Hz	4,2 mm	22 mm	360 mm	350 mm	30 mm

Användning och godkännande

Energieffektivitetsindex A1 BAT

Drift och elektricitet

Ingångsfrekvens 50–60 Hz

Inspänning 220 till 240 V

Allmän information

Lamptyp TL-D

Allmän information

Order Code	Full Product Name	Antal produkter med automatsäkring (16 A, typ B) (nom)	Antal lampor
91013430	HF-R 136 TL-D EII 220-240V 50/60Hz	28	1 del/enhet
91015830	HF-R 236 TL-D EII 220-240V 50/60Hz	12	2 del/enhet
91017230	HF-R 158 TL-D EII 220-240V 50/60Hz	28	1 del/enhet

Order Code	Full Product Name	Antal produkter med automatsäkring (16 A, typ B) (nom)	Antal lampor
91019630	HF-R 258 TL-D EII 220-240V 50/60Hz	12	2 del/enhet
91366130	HF-R 418 TL-D EII 220-240V 50/60Hz	12	4 del/enhet

Mekanik och armaturhus

Order Code	Full Product Name	Armaturhus
91013430	HF-R 136 TL-D EII 220-240V 50/60Hz	L 360x30x21
91015830	HF-R 236 TL-D EII 220-240V 50/60Hz	L 360x30x21
91017230	HF-R 158 TL-D EII 220-240V 50/60Hz	L 360x30x21

Order Code	Full Product Name	Armaturhus
91019630	HF-R 258 TL-D EII 220-240V 50/60Hz	L 360x30x21
91366130	HF-R 418 TL-D EII 220-240V 50/60Hz	L 359x39x22

Systemegenskaper

Order Code	Full Product Name	Specificerad effekt för driftdon- lampa
91013430	HF-R 136 TL-D EII 220-240V 50/60Hz	36 W
91015830	HF-R 236 TL-D EII 220-240V 50/60Hz	36 W
91017230	HF-R 158 TL-D EII 220-240V 50/60Hz	58 W

Order Code	Full Product Name	Specificerad effekt för driftdon- lampa
91019630	HF-R 258 TL-D EII 220-240V 50/60Hz	58 W
91366130	HF-R 418 TL-D EII 220-240V 50/60Hz	18 W

HF-Regulator II 1-10V TL-D

