



# HID-PrimaVision Xtreme för CPO – Xtreme-driver för maximal driftsäkerhet

## PrimaVision Xtreme för CosmoWhite (CPO-TW)

Mycket tillförlitlig och flexibel elektronisk driver för CPO-lampor. Ger lägre energiförbrukning tack vare bättre belysningseffektivitet än magnetiska drivers och lägre underhållskostnader tack vare en livslängd på 80 000 timmar och inbyggt åskskydd

### Fördelar

- Driftdonet och CPO-lampan ger branschens mest effektiva system för vitt ljus i effektområdet
- Energibesparing på upp till 15 % tack vare högre drivereffektivitet (92 %) och bättre effektstyrning vid överspänning (jämfört med EM-don)
- Minimerar underhållskostnaden tack vare den långa livslängden på 80 000 timmar och inbyggt åskskydd

### Funktioner

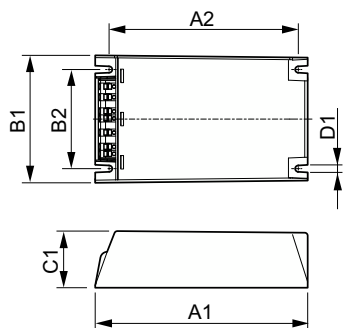
- Xtremt lång livslängd på 80 000 timmar med minst 90% hela lampor vid  $T_c = 80$  °C)
- Xtremt åskskydd 10 kV/5 kA
- Xtremt skydd mot fukt och vibrationer
- Bättre belysningseffektivitet än med magnetiska driftdon
- Noggrann spänningsstabilisering på 95–97% över ett brett nätspänningsintervall på 180–300 V

# PrimaVision Xtreme för CosmoWhite (CPO-TW)

## Användning

- Belysning i bostadsområden
- Dekorativ utomhusbelysning
- Gatubelysning och motorvägsbelysning

## Måttskiss



Product	D1	C1	A1	A2	B1	B2
HID-PV Xt 140 CPO Q 208-277V	4,5 mm	40,0 mm	150,0 mm	133,6 mm	90,0 mm	70,0 mm
HID-PV Xt 60 CPO Q 208-277V	4,5 mm	40,0 mm	150,0 mm	133,6 mm	90,0 mm	70,0 mm
HID-PV Xt 90 CPO Q 208-277V	4,5 mm	40,0 mm	150,0 mm	133,6 mm	90,0 mm	70,0 mm

### Drift och elektricitet

Ingångsfrekvens	50–60 Hz
Ingångsspänning	208–240–277 V

### Mekanik och armaturhus

Armaturhus	Q
------------	---

## Drift och elektricitet

Order Code	Full Product Name	Antal produkter med automatsäkring (16 A, typ B) (nom)
24143000	HID-PV Xt 60 CPO L1 208-277V	11
24145400	HID-PV Xt 90 CPO L1 208-277V	5

Order Code	Full Product Name	Antal produkter med automatsäkring (16 A, typ B) (nom)
24147800	HID-PV Xt 140 CPO L1 208-277V	5

