



Produkt

PrimaVision för CDM Mellan-Effektslampor

Mycket tillförlitliga elektroniska drivers för lampor med medelhög effekt: livslängd på 80 000 timmar för Xtreme-versionen och 50 000 timmar för versionerna utan Xtreme

Fördelar

- Branschens effektivaste system för vitt ljus i sitt effektområde
- Minimerade underhållskostnader för utomhusbelysning tack vare mycket lång livslängd
- Jämn energiförbrukning och lampdrift oberoende av hur nätspänningen varierar

Funktioner

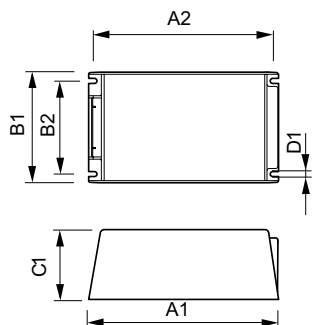
- Upp till 92% systemeffektivitet
- Livslängd för PrimaVision Xtreme 210W CDM: 80 000 timmar (90% Tc = 80 °C)
- PrimaVision Xtreme 210W CDM: 5 kA/10 kV åskskydd
- PrimaVision 315W CDM: 50 000 timmars livslängd

Användning

- Butiksbelysning för hög takhöjd
- Strålkastare och områdesbelysning
- Vägbesättning och bensinstationer
- Kontor och industri

PrimaVision för CDM Mellan-Effektslampor

Måttskiss



Product	D1	C1	A1	A2	B1	B2
HID-PV 315 /S CDM	4,2 mm	60,0	215,0	204,5	128,5	111,5
220-240V 50/60Hz		mm	mm	mm	mm	mm

